

**Einbau- und Betriebsanleitung für  
Bremsattel HW 150 HUK und HW 180 HUK**

**E 09.735**



**RINGSPANN GmbH**

Schaberweg 30-34  
61348 Bad Homburg  
Deutschland

Telefon +49 6172 275-0  
Telefax +49 6172 275-275

[www.ringspann.com](http://www.ringspann.com)  
[mailbox@ringspann.com](mailto:mailbox@ringspann.com)

|                   |  |          |           |                 |          |
|-------------------|--|----------|-----------|-----------------|----------|
| <b>RINGSPANN</b>  | <b>Einbau- und Betriebsanleitung zu<br/>Bremsattel HW 150 HUK und HW 180 HUK,<br/>hydraulisch betätigt, ohne Reibklotzrückholung</b> |          |           | <b>E 09.735</b> |          |
| Stand: 27.02.2013 | Version : 4  | gez.: DR | gepr.: Ei | Seitenzahl: 17  | Seite: 2 |

---

## Wichtig

Vor Einbau und Inbetriebnahme des Produktes ist diese Einbau- und Betriebsanleitung sorgfältig durchzulesen. Hinweise und Gefahrenvermerke sind besonders zu beachten.

Diese Einbau- und Betriebsanleitung gilt unter der Voraussetzung, dass das Erzeugnis für Ihren Verwendungszweck richtig ausgewählt ist. Auswahl und Auslegung des Produktes sind nicht Gegenstand dieser Einbau- und Betriebsanleitung.

Wird diese Einbau- und Betriebsanleitung nicht beachtet oder falsch interpretiert, so erlischt jegliche Produkthaftung und Gewährleistung der RINGSPANN GmbH; dasselbe gilt auch bei Zerlegung oder Veränderung unseres Produktes.

Diese Einbau- und Betriebsanleitung ist sorgfältig aufzubewahren und muss im Falle der Weiterlieferung unseres Produktes – sei es einzeln oder als Teil einer Maschine – mitgegeben werden, damit sie dem Benutzer zugänglich gemacht wird.

---

## Sicherheitsinformationen

- Einbau und Inbetriebnahme unseres Produktes darf nur durch geschultes Personal erfolgen.
- Reparaturarbeiten dürfen nur vom Hersteller oder von autorisierten RINGSPANN-Vertretungen vorgenommen werden.
- Wenn ein Verdacht auf Fehlfunktion vorliegt, ist das Produkt bzw. die Maschine, in dem es eingebaut ist, sofort außer Betrieb zu nehmen und RINGSPANN GmbH oder eine autorisierte RINGSPANN -Vertretung zu informieren.
- Bei Arbeiten an elektrischen Komponenten ist die Spannungsversorgung auszuschalten.
- Umlaufende Teile müssen vom Käufer gegen unbeabsichtigtes Berühren gesichert werden.
- Bei Lieferungen ins Ausland sind die dort gültigen Sicherheitsbestimmungen zu beachten.

|                   |  |          |           |                 |          |
|-------------------|--|----------|-----------|-----------------|----------|
| <b>RINGSPANN</b>  | <b>Einbau- und Betriebsanleitung zu<br/>Bremsattel HW 150 HUK und HW 180 HUK,<br/>hydraulisch betätigt, ohne Reibklotzrückholung</b> |          |           | <b>E 09.735</b> |          |
| Stand: 27.02.2013 | Version : 4  | gez.: DR | gepr.: Ei | Seitenzahl: 17  | Seite: 3 |

## Inhaltsverzeichnis

### 1. Allgemeine Anmerkungen

### 2. Aufbau und Wirkungsweise / Teileliste

- 2.1 Funktion
- 2.2 Zeichnung und Teileliste

### 3. Anlieferungszustand

### 4. Einbau des RINGSPANN Bremsattels

- 4.1 Handhabung
- 4.2 Reinigen der Bremsscheibe
- 4.3 Reinigen der Anbauflächen
- 4.4 Montage der Reibbeläge
- 4.5 Montage der Bremse
- 4.6 Kontrolle der Einbaulage
- 4.7 Entlüften der Bremse
- 4.8 Einlaufen der Reibbeläge
- 4.9 Anschluss Signalkabel (Optional)
- 4.10 Demontage der Bremse

### 5. Wartung

- 5.1 Allgemeine Wartung
- 5.2 Reibbelag – Verschleißkontrolle

### 6. Austausch von Verschleißteilen

- 6.1 Reibbeläge
- 6.2 Kolbendichtungen

### 7. Anhang

- 7.1 A - Abmessungen, Ölanschlüsse, Anzugsmomente
- 7.2 B - Einbau bei Innenmontage
- 7.3 C - Einbau bei Außenmontage

|                   |  |          |           |                 |          |
|-------------------|--|----------|-----------|-----------------|----------|
| <b>RINGSPANN</b>  | <b>Einbau- und Betriebsanleitung zu<br/>Bremsattel HW 150 HUK und HW 180 HUK,<br/>hydraulisch betätigt, ohne Reibklotzrückholung</b> |          |           | <b>E 09.735</b> |          |
| Stand: 27.02.2013 | Version : 4  | gez.: DR | gepr.: Ei | Seitenzahl: 17  | Seite: 4 |

## 1. Allgemeine Anmerkungen

Diese Betriebsanleitung ist gültig für

- die Baugröße HW 150 HUK und HW 180 HUK .
- die verschiedenen Reibwerkstoffe sowie für Reibbeläge mit Signalkabel.
- für den Anbau an senkrechter Bremsscheibe (auf horizontaler Welle) sowie bei waagerechter Bremsscheibe.

Beachten Sie zu dieser Anleitung die Zeichnungen in den einzelnen Absätzen.

## 2. Aufbau und Wirkungsweise / Teileliste

### 2.1 Funktion

Der Bremsattel wird als Haltebremse und Stopp-Bremse eingesetzt.

Die Bremskraft wird mit Drucköl erzeugt, eine Reibklotzrückholung findet nicht statt.

Umlaufende Teile müssen vom Betreiber gegen unbeabsichtigtes Berühren gesichert werden (z.B. Bremsscheibe).



### **Lebensgefahr!**

**Bei der Montage, Bedienung und Wartung der Bremse ist sicherzustellen, dass der ganze Antriebsstrang gegen versehentliches Einschalten gesichert ist. Durch rotierende Teile können Sie sich schwer verletzen. Umlaufende Teile (z.B. Bremsscheibe) müssen vom Betreiber gegen unbeabsichtigtes Berühren gesichert werden.**

|                  |  |             |          |                 |                           |
|------------------|--|-------------|----------|-----------------|---------------------------|
| <b>RINGSPANN</b> | <b>Einbau- und Betriebsanleitung zu<br/>Bremsattel HW 150 HUK und HW 180 HUK,<br/>hydraulisch betätigt, ohne Reibklotzrückholung</b> |             |          | <b>E 09.735</b> |                           |
|                  | Stand: 27.02.2013  | Version : 4 | gez.: DR | gepr.: Ei       | Seitenzahl: 17   Seite: 5 |

## 2.2 Zeichnung und Teileliste

### Bremsattel HW 150 HUK

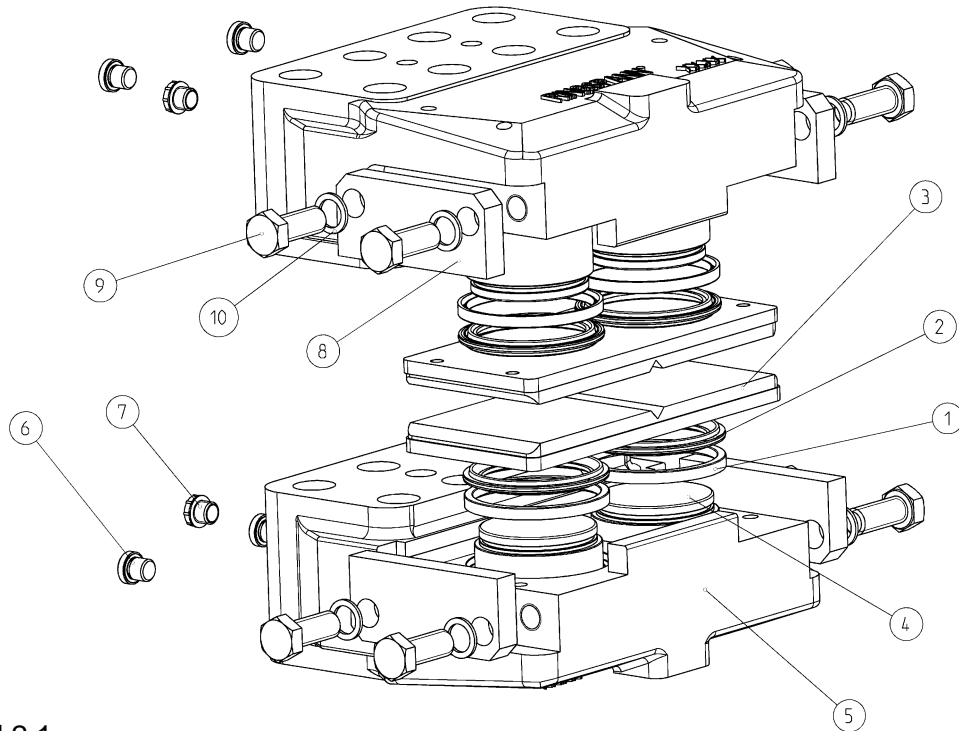


Bild 2.1

| Teil | Bezeichnung  | Stück | Sachnummer           |
|------|--|-------|----------------------|
| 1    | Stangendichtung  | 4     | 5155.075.002.000000  |
| 2    | Doppelabstreifer   | 4     | 5139.075.301.000000  |
| 3    | Standard-Reibbelag<br>für Bremsattel 4458.452.001.000000                 | 1     | 2472.975.000.A00105* |
| 3*   | Reibbelag mit Verschleißmeldekabel<br>für Bremsattel 4458.452.001.A00109 | 1     | 2472.975.000.A00109* |
| 4    | Bremskolben  | 4     | 2478.075.901.000000  |
| 5    | Bremsattelgehäuse  | 2     | 2478.260.003.000000  |
| 6    | Verschlussschraube G-A ¼" DIN 908  | 4     | 5017.013.303.000000  |
| 7    | Verschlussstopfen R ¼"   | 2     | 5025.013.205.000000  |
| 8    | Reibklotzhalter  | 4     | 2758.114.002.000000  |
| 9    | Schraube M16x40-10.9 DIN 933   | 8     | 5019.000.016.040401  |
| 10   | Sperrzahnscheibe M16 verzinkt  | 8     | 5114.017.002.000000  |

\*) Sachnummern für 1 Satz (2 Stück) Reibklötze

\*zur eindeutigen Zuordnung von gleichlautenden Pos.-Nr. wird die Materialnummer der Bremse benötigt

### Bremsattel HW 180 HUK

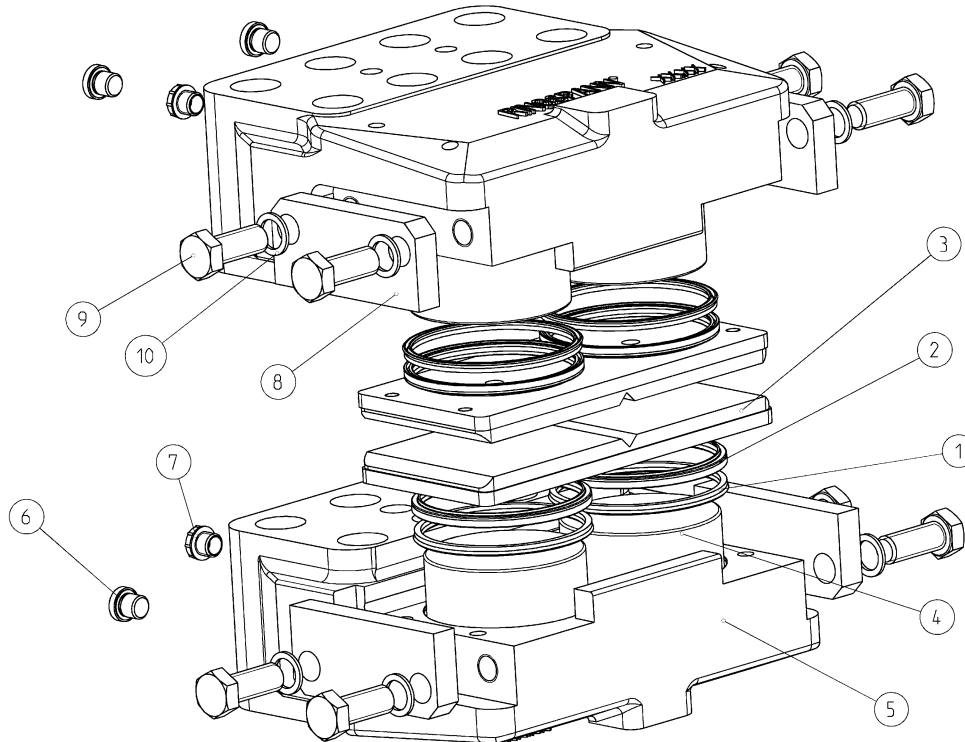


Bild 2.2

| Teil | Bezeichnung  | Stück | Sachnummer           |
|------|--|-------|----------------------|
| 1    | Stangendichtung  | 4     | 5155.090.050.000000  |
| 2    | Doppelabstreifer   | 4     | 5139.090.080.000000  |
| 3    | Reibbelag für Bremsattel<br>4458.552.001.000000                          | 1     | 2472.975.000.A00105* |
| 3*   | Reibbelag mit Verschleißmeldekabel<br>für Bremsattel 4458.552.001.A00109 | 1     | 2472.975.000.A00109* |
| 4    | Bremskolben  | 4     | 2478.090.901.000000  |
| 5    | Bremsattelgehäuse  | 2     | 2478.260.002.000000  |
| 6    | Verschlussschraube G-A ¼" DIN 908  | 4     | 5017.013.303.000000  |
| 7    | Verschlussstopfen R ¼"   | 2     | 5025.013.205.000000  |
| 8    | Reibklotzhalter  | 4     | 2758.114.002.000000  |
| 9    | Schraube M16x40 DIN 933  | 8     | 5019.000.016.040401  |
| 10   | Sperrzahnscheibe M16 verzinkt  | 8     | 5114.017.002.000000  |

\*) Sachnummern für 1 Satz (2 Stück) Reibklötze

\* zur eindeutigen Zuordnung von gleichlautenden Pos.-Nr. wird die Materialnummer der Bremse benötigt

|                   |  |          |           |                 |          |
|-------------------|--|----------|-----------|-----------------|----------|
| <b>RINGSPANN</b>  | <b>Einbau- und Betriebsanleitung zu<br/>Bremsattel HW 150 HUK und HW 180 HUK,<br/>hydraulisch betätigt, ohne Reibklotzrückholung</b> |          |           | <b>E 09.735</b> |          |
| Stand: 27.02.2013 | Version : 4  | gez.: DR | gepr.: Ei | Seitenzahl: 17  | Seite: 7 |

### 3. Anlieferungszustand

Der Bremsattel wird als 2 Bremsattelhälften und 1 Satz Reibklötze angeliefert.

### 4. Einbau des RINGSPANN Bremsattels

#### 4.1 Handhabung

Das Gewicht einer Bremsattelhälfte beträgt etwa 35 kg. Für das Heben ist ein Transportgewinde M10 angebracht (siehe Anhang A, Seite 15).

#### 4.2 Reinigen der Bremsscheibe

Vor dem Einbau der Bremse muss die Bremsscheibe mit Alkohol z.B. Spiritus (Ethylalkohol) oder Isopropylalkohol bzw. mit wasserbasierenden Tensidlösungen (Seifenwasser o.ä.) gereinigt werden. Nach der Reinigung ist die Bremsscheibe mit einem sauberen Tuch trocken zu reiben.

Bei der Reinigung der Bremsscheibe mit Verdünnungsmittel, Aceton oder auch Bremsreinigungsmittel muß sichergestellt sein, dass keine Rückstände von diesen Mitteln mit den Reibbelägen direkt in Kontakt kommen. Insbesondere bei reinen Haltebremsen muß dies sichergestellt sein, da keine dynamischen Bremsungen stattfinden bei denen evtl. Reste der Verdünnungsmittel von der Bremsscheibe entfernt würden.



#### **Achtung!**

Öl- und Rostschutzmittelrückstände reduzieren den Reibungskoeffizienten und damit das übertragbare Drehmoment erheblich!

#### 4.3 Reinigen der Anbauflächen

Die Anbauflächen an den Bremsattelhälften und am Anbauflansch (Kundenteil) sind auf die gleiche Weise zu reinigen wie die Bremsscheibe.

#### 4.4 Montage der Reibbeläge

Die Reibklötze (3) sind separat verpackt der Bremse beigelegt. Um die Reibbeläge vor Verschmutzung zu schützen ist die Verpackung erst kurz vor der Montage zu entfernen. Wenn die Reibbeläge mit Fett oder Öl in Berührung kommen sind sie unbrauchbar und müssen sofort ersetzt werden. Reibbeläge aus Sintermetall sind weniger anfällig und können mit Lösungsmittel gereinigt und wieder verwendet werden.

Entfernen Sie einen Reibklotzhalter (8) und schieben Sie den Reibklotz seitlich in die Bremse. Ist aus Platzgründen das seitliche Einschieben bei montierter Bremse nicht möglich, sind die Reibklötze vor der Montage in die Bremse einzulegen.



#### **Achtung!**

Der Bremsattel darf bei der Montage nicht mit Hydraulikdruck beaufschlagt sein.

|                   |  |          |           |                 |          |
|-------------------|--|----------|-----------|-----------------|----------|
| <b>RINGSPANN</b>  | <b>Einbau- und Betriebsanleitung zu<br/>Bremsattel HW 150 HUK und HW 180 HUK,<br/>hydraulisch betätigt, ohne Reibklotzrückholung</b> |          |           | <b>E 09.735</b> |          |
| Stand: 27.02.2013 | Version : 4  | gez.: DR | gepr.: Ei | Seitenzahl: 17  | Seite: 8 |

#### 4.5 Montage der Bremse

Eine Befestigung des Bremsattels an stabilen und vibrationsarmen Maschinenteilen gewährleistet quietsch- und geräuscharmes Bremsen.

Der Bremsattel ist für eine Brems Scheibendicke von 30 mm vorgesehen. Dabei beträgt der Abstand zwischen Brems Scheibe und Reibbelag jeweils 1,5 mm. Bei Verwendung einer dickeren Brems Scheibe muss eine entsprechende Distanzplatte zwischen die beiden Bremsattelhälften gelegt werden.

- Vor der Montage ist zu prüfen, ob die Anbaufläche eben und der Rundlauf zwischen Brems Scheibe und Anbaufläche innerhalb der Toleranz ist (siehe Anhang B „Innenmontage“, Seite 16 bzw. Anhang C „Außenmontage“, Seite 17).
- Die Bremsattelhälfte positionieren und die Montagebolzen / -schrauben leicht vorspannen.
- Überprüfen Sie, ob sich die Brems Scheibe frei drehen lässt. Der Abstand von Brems Scheibe zum Bremsattel sollte etwa  $0,001 \times d$  ( $d$  = Brems Scheibendurchmesser) betragen, damit sich die Brems Scheibe bei einer Temperaturexpansion noch frei drehen lässt.
- Die Montagebolzen / -schrauben mit dem vorgegebenen Anzugsmoment vorspannen (siehe Anhang A, Seite 15).
- Druck- und Leckölanschlüsse anschließen (siehe Anhang A, Seite 15).



#### **Achtung!**

Überprüfen Sie, ob sich die Brems Scheibe frei drehen lässt.



#### **Information!**

Zur leichteren Montage können Sie die Position der Bremse zunächst mit nur einer Schraube fixieren bevor Sie die Bremse soweit schwenken bis auch die restlichen Schrauben montiert werden können.

Der Betriebsdruck darf maximal 160 bar betragen. Die zwei Kolbenbohrungen sind im Druckbereich miteinander verbunden. Es befinden sich immer zwei Druckölanschlüsse an jeder Bremsattelhälfte. Als Druckflüssigkeit kann legiertes Mineralöl der Gruppe HLP nach DIN 51525 oder nach API-Klassifikation SC, SD, SE verwendet werden.

HW 150 HUK : Ölvolumen je 1 mm Kolbenhub =  $17 \text{ cm}^3$  je Bremsattel (1 Sattel = 2 Hälften)  
max. Ölvolumen (bei max. Reibbelagverschleiß) =  $128 \text{ cm}^3$  je Bremsattel

HW 180 HUK : Ölvolumen je 1 mm Kolbenhub =  $26 \text{ cm}^3$  je Bremsattel (1 Sattel = 2 Hälften)  
max. Ölvolumen (bei max. Reibbelagverschleiß) =  $195 \text{ cm}^3$  je Bremsattel



|                   |   |          |           |                 |          |
|-------------------|---|----------|-----------|-----------------|----------|
| <b>RINGSPANN</b>  | <b>Einbau- und Betriebsanleitung zu<br/>Bremssattel HW 150 HUK und HW 180 HUK,<br/>hydraulisch betätigt, ohne Reibklotzrückholung</b> |          |           | <b>E 09.735</b> |          |
| Stand: 27.02.2013 | Version : 4   | gez.: DR | gepr.: Ei | Seitenzahl: 17  | Seite: 9 |



### **Achtung!**

Für den Anschluß der Druck- und Leckölanschlüsse sollten flexible Hydraulikschläuche verwendet werden um die Bewegungen der Bremse nicht einzuschränken.



### **Achtung!**

Ausgetretenes Öl ist vollständig zu entfernen. Leckagen sind sofort zu beseitigen.



### **Information!**

Die Lebensdauer des Bremssystems verlängert sich, je höher die Reinheit des Öls ist.

#### 4.6 Kontrolle der Einbaulage

- Kontrollieren Sie, ob der zulässige Winkelversatz zwischen Bremsscheibe und Anbaufläche nicht überschritten wird (siehe Anhang B „Innenmontage“, Seite 16 bzw. Anhang C „Außenmontage“, Seite 17).
- Überprüfen Sie die Axialbewegung der Bremsscheibe. Die Axialbewegung darf nicht größer sein als  $\pm 0,3$  mm.



### **Achtung!**

Bei der Montage ist darauf zu achten, dass die Bremsklötze mittig ausgerichtet sind und vollflächig an der Bremsscheibe angreifen.  
Der maximale zulässige Verschleiß ist zu beachten.

#### 4.7 Entlüften der Bremse

Bei Erstmontage, Austausch der Dichtungen oder anderen Arbeiten an der Hydraulik muss das Hydrauliksystem entlüftet werden.

Ist das System für ein Umlauf des Hydrauliköls ausgelegt, kann alternativ das Hydrauliksystem durch Umlauf des Hydrauliköls entlüftet werden.

#### 4.8 Einlaufen der Reibbeläge

Erst ein vollflächiges Anliegen der beiden Reibklötze (3) an der Bremsscheibe sowie eine kurzzeitige Erhitzung der Reibbeläge auf ca. 200°C gewährleisten eine optimale Bremswirkung.

|                   |  |          |                 |                            |
|-------------------|--|----------|-----------------|----------------------------|
| <b>RINGSPANN</b>  | <b>Einbau- und Betriebsanleitung zu<br/>Bremsattel HW 150 HUK und HW 180 HUK,<br/>hydraulisch betätigt, ohne Reibklotzrückholung</b> |          | <b>E 09.735</b> |                            |
| Stand: 27.02.2013 | Version : 4  | gez.: DR | gepr.: Ei       | Seitenzahl: 17   Seite: 10 |

Ein mehrmaliges, kurzzeitiges Bremsen (Einlaufen) bei rotierender Bremsscheibe ist deshalb erforderlich. Bei der Verwendung in einer Azimutbremsanlage einer Windkraftanlage ist dies nicht nötig.



**Achtung!**

Ist ein Einlaufen nicht möglich, werden die in unserer Druckschrift 46 genannten Bremsmomente nicht erreicht. Reduzierungen bis zu 50% sind möglich.



**Achtung!**

Werden die Bremsen als Haltebremsen eingesetzt werden die angegebenen Bremsmomente nicht erreicht. Reduzierungen bis zu 50% des Bremsmomenten sind möglich.

4.9 Anschluss des Signalkabels (Optional)

Schließen Sie das Signalkabel z.B. über eine Signallampe an eine 24V Steuerspannung an. Wird die höchstzulässige Reibbelag-Abriebgrenze erreicht, kommt der Kontakt zum Nullleiter zustande und die Signallampe leuchtet auf.

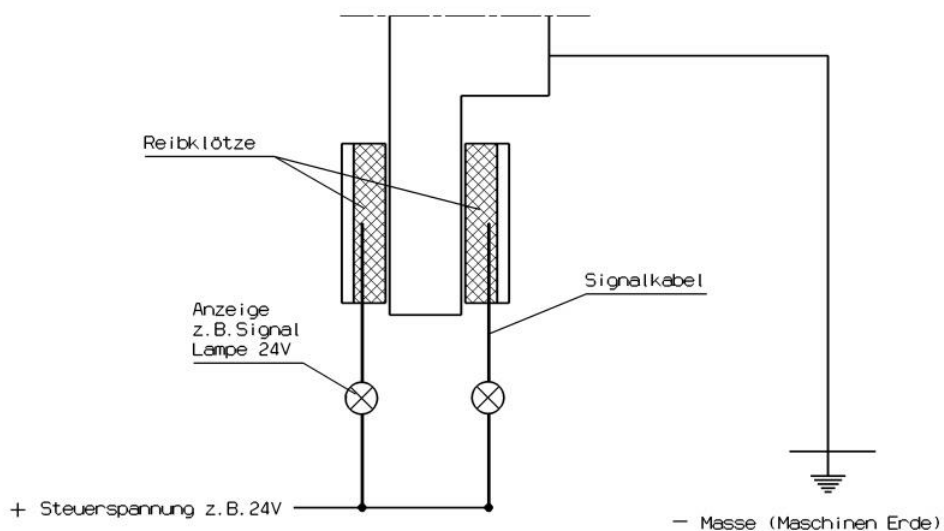


Bild 4.1

|                   |  |          |           |                 |           |
|-------------------|--|----------|-----------|-----------------|-----------|
| <b>RINGSPANN</b>  | <b>Einbau- und Betriebsanleitung zu<br/>Bremsattel HW 150 HUK und HW 180 HUK,<br/>hydraulisch betätigt, ohne Reibklotzrückholung</b> |          |           | <b>E 09.735</b> |           |
| Stand: 27.02.2013 | Version : 4  | gez.: DR | gepr.: Ei | Seitenzahl: 17  | Seite: 11 |

#### 4.10 Demontage der Bremse

Stellen Sie sicher, dass kein Öldruck am Bremsattel ansteht und trennen Sie die hydraulischen Leitungen vom Bremsattel.

Entfernen Sie die Montagebolzen / -schrauben. Der Bremsattel kann jetzt von den Anbauf lächen entfernt werden.



#### **Lebensgefahr!**

**Bei der Demontage der Bremse ist sicherzustellen, dass der ganze Antriebsstrang gegen versehentliches Einschalten gesichert ist. Durch rotierende Teile können Sie sich schwer verletzen. Umlaufende Teile (z.B. Brems Scheibe) müssen vom Betreiber gegen unbeabsichtigtes Berühren gesichert werden. Um jegliche Verletzung von Personen zu vermeiden,**



#### **Achtung!**

Stellen Sie sicher, dass kein Öldruck am Bremsattel ansteht.



#### **Achtung!**

Sichern Sie die Bremse zur Demontage.



#### **Achtung!**

Die Reibklötze dürfen mit dem Schmiermittel nicht in Berührung kommen.

### 5. Wartung

Eine Wartung des Bremsattels ist je nach Betriebseinsatz in Abständen von 4 bis 12 Wochen vorzunehmen.

#### 5.1 Allgemeine Wartung

- Überprüfen Sie die Schraubenverbindung des Bremsattels zum Maschinenteil sowie die Schraubenverbindung der Reibklotzhalter (8) auf feste Verschraubung.
- Überprüfen Sie die Hydraulikleitungen und -anschlüsse auf Dichtheit.
- Kontrollieren Sie das Dichtsystem der Bremskolben auf Dichtheit durch Überprüfen der Leckölleitungen. Befindet sich Öl in der Leckölleitung sind die Dichtungen auszutauschen (siehe Kap. 6.2).

|                   |  |          |           |                 |           |
|-------------------|--|----------|-----------|-----------------|-----------|
| <b>RINGSPANN</b>  | <b>Einbau- und Betriebsanleitung zu<br/>Bremsattel HW 150 HUK und HW 180 HUK,<br/>hydraulisch betätigt, ohne Reibklotzrückholung</b> |          |           | <b>E 09.735</b> |           |
| Stand: 27.02.2013 | Version : 4  | gez.: DR | gepr.: Ei | Seitenzahl: 17  | Seite: 12 |



### **Achtung!**

Die Reibklötze dürfen mit dem Hydrauliköl nicht in Berührung kommen .

## 5.2 Reibbelag - Verschleißkontrolle

Das Reibmaterial darf nur bis 2 mm Abstand zu den Stahl-Trägerplatten verschlissen werden. Die Reibklötze (3) dürfen nur paarweise ausgetauscht werden.

## 6. Austausch von Verschleißteilen

### 6.1 Reibbeläge

Stellen Sie vor dem Austausch der Reibklötze (3) sicher, daß die von der Bremse gehaltene Masse gegen Bewegung gesichert ist, da zum Wechseln die Bremse gelöst werden muss.

- Stellen Sie sicher, dass kein Öldruck am Bremsattel anliegt und entfernen Sie einen der zwei Reibklotzhalter (8) an jeder Sattelhälfte.
- Ziehen Sie die alten Reibklötze seitlich heraus und drücken Sie die Bremskolben (4) in das Bremsattelgehäuse (5) zurück. Schieben Sie die neuen Reibklötze ein.
- Befestigen Sie die Reibklotzhalter mit dem vorgegebenen Anzugsmoment (siehe Anhang A, Seite 15).
- Der Bremsattel ist nun bereit für das Einlaufen der Reibbeläge (siehe Kap. 4.8).



### **Achtung!**

Die Reibklötze dürfen mit dem Hydrauliköl nicht in Berührung kommen .



### **Lebensgefahr!**

Reibklötze dürfen nur bei Stillstand der Anlage bzw. der Arbeitsmaschine gewechselt werden!



### **Achtung!**

Stellen Sie sicher, dass vor dem Austausch der Reibklötze kein Öldruck am Bremsattel ansteht.

|                   |   |          |           |                 |           |
|-------------------|---|----------|-----------|-----------------|-----------|
| <b>RINGSPANN</b>  | <b>Einbau- und Betriebsanleitung zu<br/>Bremsattel HW 150 HUK und HW 180 HUK,<br/>hydraulisch betätigt, ohne Reibklotrückholung</b> |          |           | <b>E 09.735</b> |           |
| Stand: 27.02.2013 | Version : 4   | gez.: DR | gepr.: Ei | Seitenzahl: 17  | Seite: 13 |

## 6.2 Kolbendichtungen

Stellen Sie vor dem Austausch der Dichtungen sicher, dass die von der Bremse gehaltene Masse gegen Bewegung gesichert ist, da zum Wechseln die Bremse gelöst werden muss. Bei Arbeiten an der Hydraulikanlage ist auf größtmögliche Sauberkeit zu achten. Jedes Teil muss in einem Lösungsmittel gereinigt, getrocknet und staubgeschützt gelagert werden. Schmutz verkürzt die Standzeit der Dichtungen erheblich. Kontrollieren Sie die Oberflächen der Bremskolben. Beschädigungen an der Oberfläche können die Dichtung sofort zerstören.

- Stellen Sie sicher, dass kein Öldruck am Bremsattel anliegt und lösen Sie die Hydraulikverschraubungen an den Bremsattelhälften.
- Demontieren Sie die Bremsattelhälften vom Anbauflansch. Drücken Sie mit Luftdruck, angeschlossen am Druckölanschluss, die Bremskolben (4) vorsichtig aus dem Bremsattelgehäuse (5).
- Nehmen Sie die alte Dichtung (1) und den alten Doppelabstreifer (2) heraus und setzen Sie die neue Dichtung und den neuen Doppelabstreifer in das Bremsattelgehäuse (5) ein. Achten Sie hier auf die richtige Einbaulage der Dichtung (siehe Bild 6.1). Der Einbau sollte nur mit der Hand erfolgen, damit die Dichtkante nicht beschädigt wird. Für den leichteren Einbau können Dichtung und Doppelabstreifer in eine Nierenform gebogen und in die Nut gelegt werden. Ölen Sie die Dichtung leicht ein und drücken Sie die gereinigten Bremskolben (4) vorsichtig in das Bremsattelgehäuse (5).

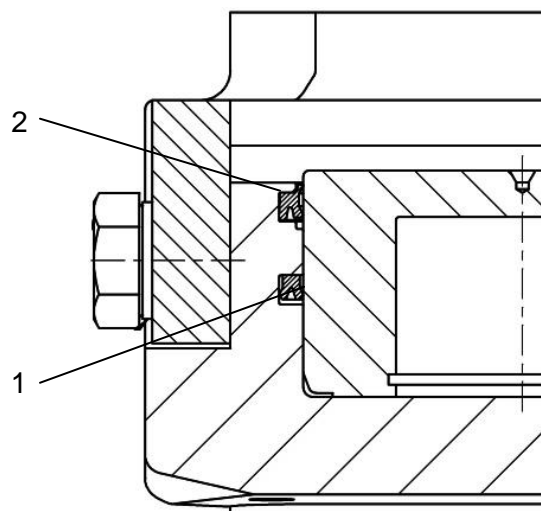


Bild 6.1

**Lebensgefahr!**

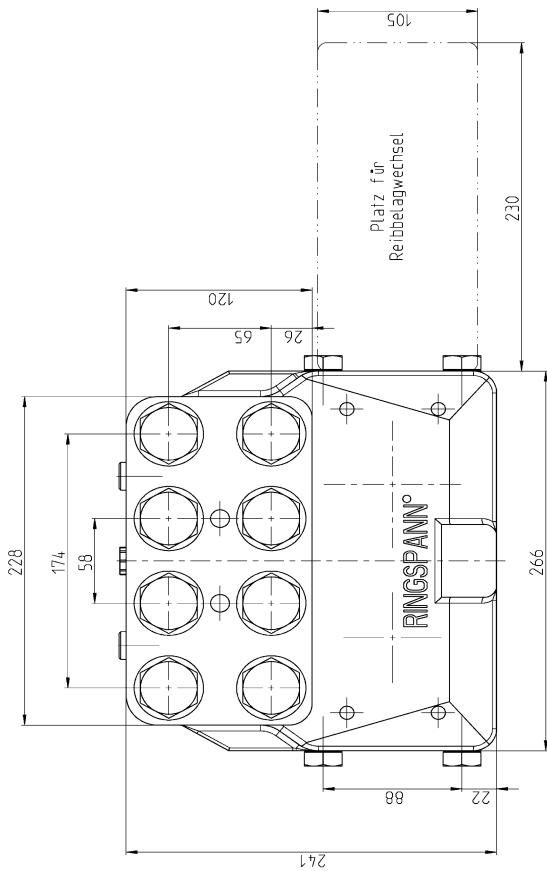
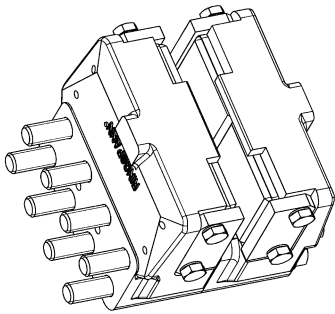
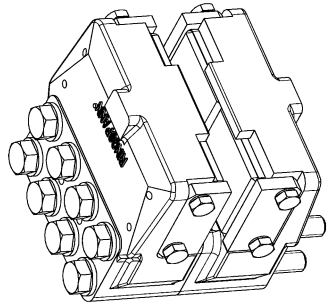
Die Dichtungen dürfen nur bei Stillstand der Anlage bzw. der Arbeitsmaschine gewechselt werden!

**Achtung!**

Stellen Sie sicher, dass kein Öldruck am Bremsattel anliegt.  
Herstellerhinweise im Umgang mit Lösungsmitteln sind zu beachten.

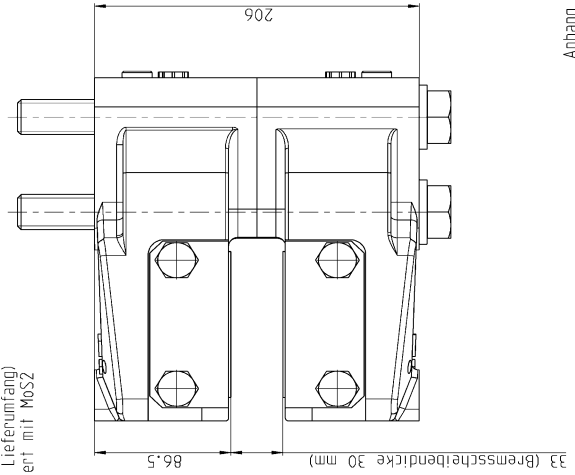
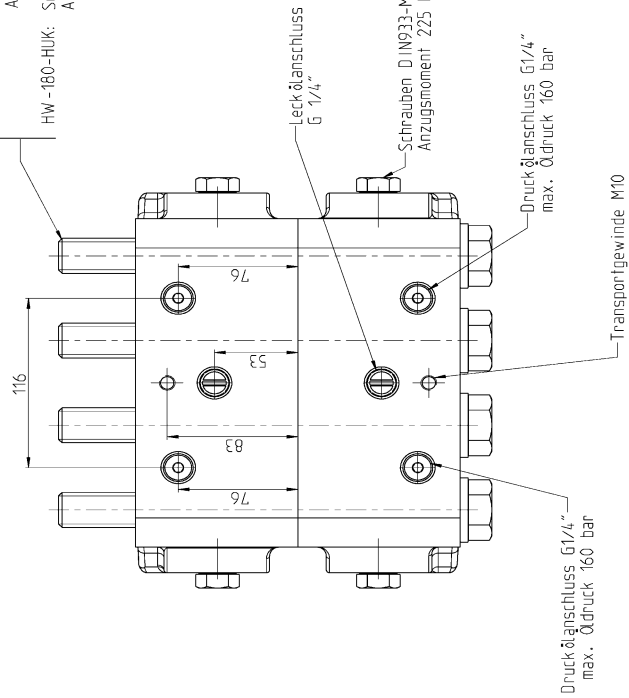
**Achtung!**

Dokumentieren Sie die Anordnung und Anzahl der Tellerfedern und Stützscheiben für eine einfache Montage.



HW -150-HUK: Schrauben M24 - 12.9 (nicht im Lieferumfang)  
Anzugsmoment 880 Nm; geschmied mit MoS2

HW -180-HUK: Schrauben M27 - 12.9 (nicht im Lieferumfang)  
Anzugsmoment 1290 Nm; geschmied mit MoS2

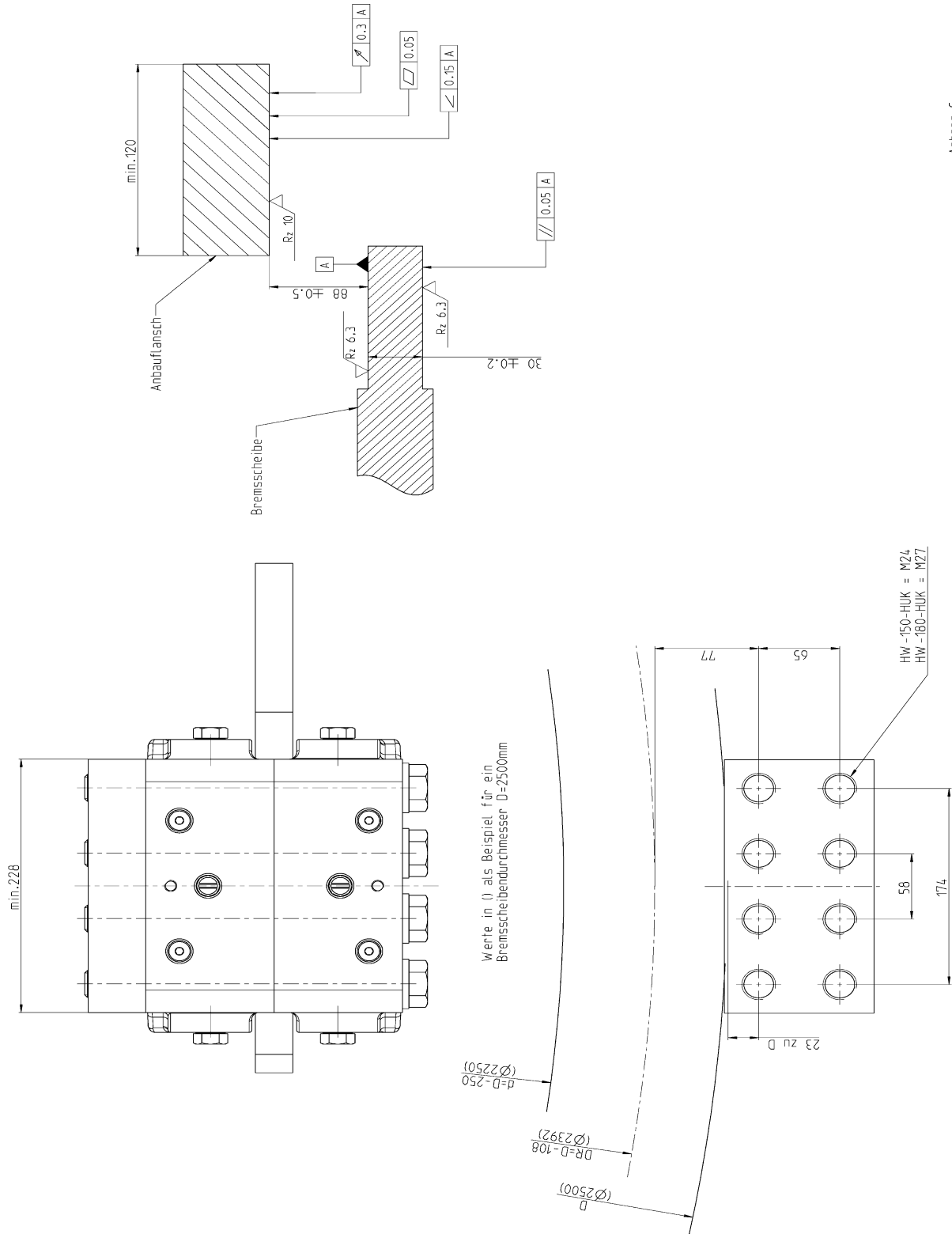


Anhang A

Abmessungen, Ölanschlüsse, Anzugsmomente







Anhang C  
Einbau- bei Außenmontage